

Gebrauchsinformation

Artikelnummer 4911D

„Gläserner Zug“ 491 001-4, ex ET 91 01, DB, Epoche V

Maßstab 1:120, mit FlexDec®

Wir bedanken uns für den Erwerb unseres Produktes und wünschen Ihnen lange Zeit viel Freude damit!
Bitte lesen Sie aufmerksam die nachfolgenden Hinweise, um einen störungsfreien Betrieb zu gewährleisten!

Sicherheitshinweise, Konformität

Es handelt sich um ein maßstabs- und originalgetreues Modell für erwachsene Sammler und Modellbauer. Das Modell darf nur in komplett montiertem Zustand betrieben werden, da sonst Verletzungsgefahr besteht. Die Benutzung durch Kinder unter 14 Jahren darf nur unter unmittelbarer Aufsicht Erwachsener erfolgen!

Das Modell darf nur mit einem Sicherheitstransformator (Transformator für Spielzeuge), geprüft nach EN 61558-2-7, verwendet werden. Der Transformator ist kein Spielzeug! Den Transformator regelmäßig auf Schäden prüfen! Bei einem Schaden darf das Gerät bis zur vollständigen Reparatur nicht verwendet werden!
Das Modell entspricht den Normen EN 55014-2 (Störaussendungen) und EN 62115 (Sicherheit von elektrischem Spielzeug), sowie den EU-Richtlinien 2002/95/EG (RoHS) und 2009/48/EG (Sicherheit von Spielzeug).

Das Vorbild

Anfang der 1930er Jahre ließ die Deutsche Reichsbahn insgesamt 5 besondere Aussichtstriebwagen bauen, bei denen durch entsprechende wagenbauliche Gestaltung gute Sichtverhältnisse von allen Plätzen geschaffen wurden. Zwei dieser Triebwagen wurden für den elektrischen Betrieb eingerichtet, die drei anderen hatten dieselhydraulischen Antrieb.

Die beiden elektrischen Aussichtstriebwagen wurden 1933 für die Reichsbahndirektion München in Auftrag gegeben und 1935 mit den Betriebsnummern eIT 1998 und 1999 geliefert. Hersteller waren die Heidelberger Waggonfabrik Fuchs (wagenbaulicher Teil) und die AEG Berlin (elektrische Ausrüstung). 1940 erfolgte eine Ummummerierung in ET 91 01 und ET 91 02. Der nur kurz im Einsatz gewesene ET 91 02 brannte nach einem Bombenangriff auf München im Bw München Hbf aus und wurde am 9. Juli 1943 ausgemustert.

Der Einsatzbereich des verbliebenen ET 91 01, welcher ab 1. Januar 1968 seine dritte und letzte Betriebsnummer 491 001-4 erhielt, blieb auf das verhältnismäßig kleine elektrisch betriebene Streckennetz in Süddeutschland und Österreich beschränkt. Erst in den folgenden Jahrzehnten wurden immer mehr Strecken bei der Deutschen Bundesbahn elektrifiziert; dies erweiterte die Einsatzmöglichkeiten auch Richtung Norden. Neben immer weiteren Zielen für Tagesfahrten kamen auch mehrtägige Touristikfahrten hinzu. Auch auf den elektrifizierten Strecken der Schweizerischen Bundesbahnen sowie vielen schweizerischen Privatbahnen konnte der Gläserne Zug ohne große Schwierigkeiten eingesetzt werden. Bis 1995 kam der Gläserne Zug auch in alle 5 neuen Bundesländer sowie am 22.05.92 über Bad Schandau nach Decin in die damalige Tschechoslowakei.

Im Laufe seiner 60jährigen Dienstzeit hat sich neben geringfügigen technischen Veränderungen z.B. bei der elektrischen Dachausrüstung, den Stirnlampen und dem Schürzenbereich, hauptsächlich sein Aussehen durch verschiedene Anstriche auffallend verändert.

Durch einen Unfall am 12. Dezember 1995 kam dann sein vorläufiges Aus. Seit der Überführung zum Bahnpark Augsburg wurde sich hier um die museale Aufarbeitung gekümmert.

Quellen: BSW-Gruppe ET491 – Gläserner Zug

technische Daten

Länge über Puffer:	20.600 mm
Motorleistung :	350 kW
Höchstgeschwindigkeit:	110 km/h
Dienstgewicht:	51 t
Sitzplätze:	70

technische Daten des Modells

Länge über Puffer:	172 mm
Gewicht:	72 g
System:	2-Leiter Gleichstrom
Betriebsspannung:	max. 12V Gleichspannung im Analogbetrieb
kleinster fahrbarer Radius:	286 mm

fahrtrichtungsabhängiges Spitzen- und Schlusslicht, Innenbeleuchtung warmweiß
6polige Digitalschnittstelle gemäß NEM 651, steckbar
Haftreifen: 2 Stück auf dem angetriebenen Drehgestell

Lieferumfang und mögliche Ergänzungen

Fahren mit Oberleitungsbetrieb

Um einen störungsfreien Kontakt zu gewähren sind vor Inbetriebnahme die Kontaktflächen (Schleifstücke) beider Dachstromabnehmer mittels Sandpapier vorsichtig von möglichen Farbresten zu entfernen (siehe Abb. 2).
Weitere Informationen finden Sie in unserer Decoderbeschreibung.

Kupplungsmöglichkeit

Zum vorbildgerechten Fahren z.B. mit einer Diesellokomotive bei nicht elektrifizierten Streckenabschnitten sind dem Triebwagen ein NEM-Schacht und zwei Radsätze ohne Zahnrad (verhindern Getriebeeingriff) zum Austausch beigelegt.

Zum Austausch der Radsätze ist die Bodenplatte vom angeordneten Drehgestell (siehe Abb. 1) abzuziehen, zwei Radsätze auszutauschen und die Bodenplatte wieder drauf zu rasten.

Der NEM-Schacht ist in die Bodenplatte zu rasten (siehe Abb. 1).

(ACHTUNG! Beim Wiedereinbau der Radsätze mit Zahnrad befindet sich der Radsatz mit Hartreifen zur Wagenmitte.)

Nähere Informationen finden Sie in unserer Decoderbeschreibung im Bereich CV220.

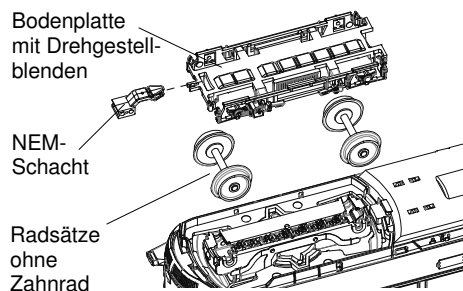


Abb. 1

Der Modellbetrieb ist analog und digital möglich!

Das Modell ist mit einem das DCC-Protokoll unterstützenden Decoder FlexDec® der Fa. KRES ausgestattet. Eine separate Schnittstelle für andere Decoderfabrikate ist nicht vorhanden.

Neben der Motorregelung bietet dieser Decoder zahlreiche, speziell dem Vorbild entsprechende Zusatzfunktionen.

Die detaillierte Beschreibung der Decoderfunktionen entnehmen Sie bitte der gesondert beiliegenden Beschreibung.

Nachrüstteile

Das Modell ist vollständig komplettiert. Eine Montage von Nachrüstteilen ist nicht erforderlich. Die beigelegten Zuglaufschilder können nach Wunsch in den weiß bedruckten Feldern am Wagenkasten angebracht werden.

Zum Einsetzen von Figuren kann das verglaste Wagendach (siehe Abb. 2) vorsichtig nach oben abgezogen werden.

Beim Wiederaufrasten des Wagendaches ist darauf zu achten, dass die 6 Kontakthülsen am Wagendach wieder vorsichtig in die Führungen an der Inneneinrichtung gesteckt werden.

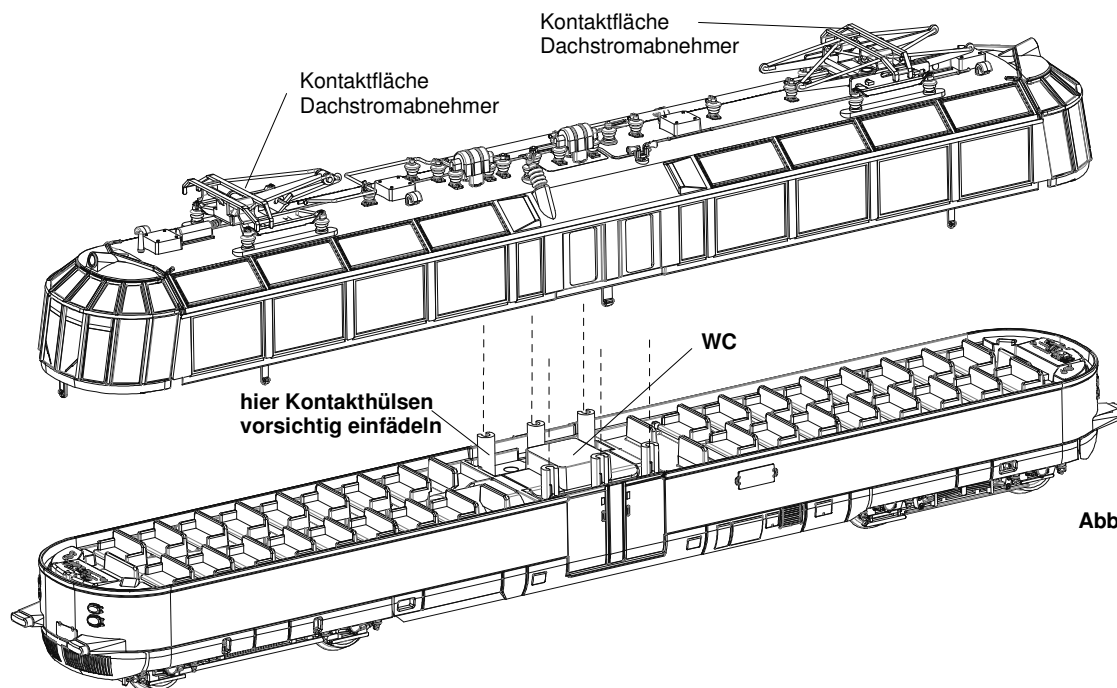


Abb. 2

Nachrüstset Sound

Als Nachrüstset bieten wir einen Lautsprecher mit passender Schallkapsel (Art.-Nr. 49110805) an, welches anstelle des WC's (siehe Abb. 2) eingesetzt werden kann. Der Platz für ein entsprechendes Soundmodul beträgt im Wagenboden max. 15x9x3,5 mm. Hierfür ist der Deckel auf der Unterseite (siehe Abb. 3) aufzuklappen.

Nähere Informationen finden Sie in unserer Decoderbeschreibung.

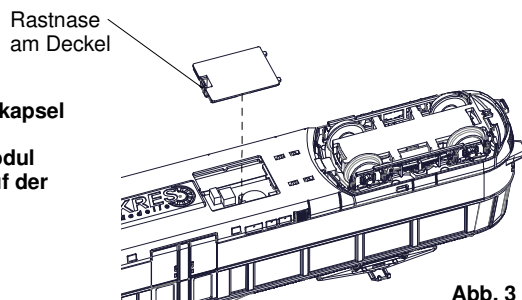


Abb. 3

Inbetriebnahme

Entnehmen Sie den Triebwagen mit Hilfe der Folie vorsichtig aus der Verpackung. Prüfen Sie das Modell auf Vollständigkeit und Unversehrtheit.

Das Modell wird im Rahmen der Funktionserprobung bereits eingefahren. Bei längeren Betriebspausen sollte das Modell einige Minuten bei ca. 8 -10 V gefahren werden.

Stromabnahme

Die Stromabnahme erfolgt an beiden Drehgestellen mittels Radschleifer.

Wartung, Fehlerbeseitigung

Um einen möglichst störungsfreien und langen Betrieb zu gewährleisten, sollten insbesondere alle stromführenden Räder regelmäßig auf Sauberkeit überprüft und ggf. gründlich gereinigt werden. Entfernen sie anhaftende Verunreinigungen nicht mit Lösungsmitteln, Druckluft oder harten Gegenständen.

Das Getriebe des Modells ist mit Dauerschmierung versehen, sodass daran keine Wartungsarbeiten erforderlich sind.

Nach mehr als 50 Betriebsstunden kann es ggf. zweckmäßig sein, eventuelle Verunreinigungen an den Drehgestellen zu entfernen und die Achslager mit einer Kleinmenge harz- und säurefreiem Öl zu versehen.

Die Haftreifen sollten regelmäßig auf Verschleiß und ordnungsgemäßen Sitz überprüft werden. Fehlerhafte Haftreifen führen zur Verschlechterung der Fahreigenschaften und Erhöhung des Fahrgeräusches.

Haftreifen können Sie als Ersatzteil beim Fachhändler oder beim Hersteller beziehen.

Ersatzteile

Artikelnummer	Beschreibung	Bemerkungen
49110607	Wagendach komplett (ohne Stromabnehmer)	
49110602	Scherenstromabnehmer	
49110605	Grundrahmen für Scherenstromabnehmer	
49110601	Einholmstromabnehmer	
49110604	Grundrahmen für Einholmstromabnehmer	
49110609	Leiterplatte Dach komplett mit Innenbeleuchtung	mit FlexDec®
49110406	Leiterplatte Wagenboden komplett mit Stirnbeleuchtung	mit FlexDec®
49110801	Kinematik Drehgestellschürze Laufdrehgestell	Feder, Federhebel, Deckel
49110802	Kinematik Drehgestellschürze Getriebe	Feder, Federhebel, Deckel
49110202	Motor komplett mit Schwungmasse und Kreuzgelenk	
49110407	Motorhalter	
49110109	Kardanwelle	
49110803	Puffer	2 Stück
49110804	Drehgestellklammern (1x Getriebe, 1x Laufdrehgestell)	2 Stück
49110110	Getriebe komplett	
49110301	Laufdrehgestell komplett	
137253	Radsätze, einseitig isoliert	2 Stück
49110806	Getrieberadsätze (1x mit Haftreifen, 1x ohne Haftreifen)	2 Stück
181315	Haftreifen	8 Stück
49110805	Nachrüstset Sound	Lautsprecher Zimo LS10x15 (1 W / 8 Ohm), Schallkapsel

Gewährleistung

Wir garantieren für Material und Funktion des Produktes Fehlerfreiheit über einen Zeitraum von 2 Jahren ab Datum des Kaufbeleges. Im Fall einer berechtigten Beanstandung innerhalb dieses Zeitraums leisten wir kostenlose Nachbesserung.

In diesem Fall ist das Modell in der Originalverpackung, zusammen mit dem Kaufbeleg einzusenden. Bitte beachten Sie, dass bei unsachgemäßen Manipulationen am Modell der Garantieanspruch erlischt! Verschleißteile, z. B. Schleifkontakte und Haftreifen, unterliegen nicht der Garantie.

Alle Angaben und Abbildungen unterliegen ggf. Änderungen im Sinne der technischen Weiterentwicklung.



WEEE-REG.-Nr.:
DE 898 72 102

