

# Gebrauchsinformation

## für den TT - Leichttriebwagen BR 772 / BR 972

Artikelnummer 772

**Wir bedanken uns für den Erwerb unseres Produktes und wünschen Ihnen lange Zeit Freude damit !**

Bitte lesen Sie die nachfolgenden Hinweise aufmerksam durch, um störungsfreien Betrieb zu gewährleisten.

### Sicherheit

Das Modell darf nur im komplett montierten Zustand betrieben werden, da sonst Verletzungsgefahr besteht. Das Spielzeug ist nicht für Kinder unter 3 Jahren geeignet! Bei der Benutzung durch Kinder ist besondere Aufmerksamkeit erforderlich. Das Spielzeug darf nur mit einem Sicherheits-transformator (Transformator für Spielzeuge), geprüft nach EN 61558-2-7, verwendet werden! Der Transformator ist kein Spielzeug! Vor der Reinigung Spielzeug vom Transformator trennen! Spielzeug an nicht mehr als eine Energiequelle anschließen. Transformator regelmäßig auf Schäden überprüfen. Bei einem Schaden darf der Transformator bis zur vollständigen Reparatur nicht mehr verwendet werden.

### Einleitung

Mit dem Modell des LVT 772/ LVS 972 haben Sie ein dem aktuellen Stand der Modellbahntechnik entsprechendes Fahrzeug erworben. Es wurde besonderer Wert auf gute Fahreigenschaften und eine möglichst vordbildgetreue Inneneinrichtung gelegt. Ebenso verfügt das Modell über Innenraumbelichtung und fahrtrichtungsabhängige Spitzen- und Schlusslichter. Der Antrieb erfolgt über beide Achsen des Triebfahrzeuges. Eine Achse ist samt Getriebe schwenkbar ausgeführt, um eine gute Stromabnahme zu gewährleisten. Digitalbetrieb ist ohne Einschränkungen möglich, ein entsprechender Steckplatz für geeignete Dekoder befindet sich auf der Dachplatte des Triebwagens. Die Kupplung beider Fahrzeuge erfolgt über eine stromführende Kuppelplatte. Damit ist sichergestellt, dass alle 4 Achsen in die Stromversorgung einbezogen werden. Weiterhin reicht ein Digitaldekode aus, um die Beleuchtung in beiden Wagen zu schalten.

### Auspacken des Modells

Da das Fahrzeug im gekuppelten Zustand ausgeliefert wird, ist Vorsicht beim Entnehmen aus der Schaumstoffform angebracht. Vor dem Betrieb auf der Schiene bitte nochmals den exakten Sitz der Kuppelplatte überprüfen. Dazu das Modell seitlich auf ein weiches Tuch legen und den Dachbereich über der Kupplung mit dem Zeigefinger leicht abstützen. Anschließend die Steckverbinder der Platinen mit dem Daumen vorsichtig zusammendrücken. Bewahren Sie die Originalverpackung unbedingt auf!

### Einfahren

Um die mechanischen Bauteile des Fahrzeuges aufeinander einzuspielen, wird eine kurze Einlaufzeit von etwa 15 Minuten bei mittlerer Betriebsspannung (8- 10 V) empfohlen.

### Wartung

Für einen möglichst langen störungsfreien Betrieb müssen bei Bedarf alle Radschleifer von Staub und Schmutz befreit werden. Dazu benutzen Sie am besten eine Feinpinzette und kleine Pinsel. Nicht mit Druckluft oder Lösungsmitteln arbeiten! Keinesfalls dürfen die Radschleifer bei der Reinigung verbogen werden, also entsprechende Sorgfalt walten lassen! Ebenfalls sollten die Achslager etwa aller 50 – 100 Betriebsstunden mit einer Kleinmenge Öl versorgt werden. Dazu die Radsätze auf eine Seite schieben und mit einer Nadel den Schmierstoff auf die dann sichtbaren Achsen geben. Als Schmiermittel empfehlen wir ein harz- und säurefreies Öl oder technische Vaseline in geringsten Mengen. Eine weitere Wartung des Fahrzeuges wird von uns nicht empfohlen und ist auch nicht notwendig, da die Getriebe mit Dauerschmierung ausgerüstet sind.

### Umrüstung auf Digitalbetrieb

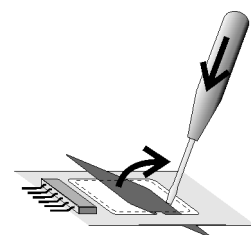
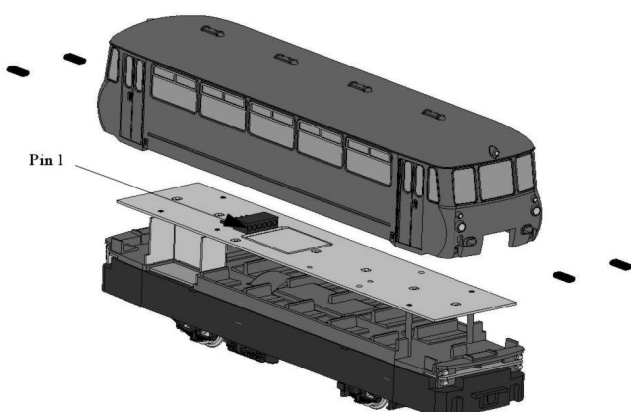
Der Steckplatz für Digitaldecoder befindet sich auf der Dachplatte des Triebwagens. Im Auslieferungszustand steckt dort ein Brückenstecker. Dieser kann durch einen geeigneten Decoder ersetzt werden.

Zur Montage muß die Karosserie des Triebwagens VT entfernt werden. Dazu zuerst die 4 Puffer von hinten durch die entsprechenden Aussparungen im Rahmen mit einem kleinen Schraubenzieher herausdrücken. (Abbildung 1 beachten) Anschließend die Karosserie vorsichtig nach oben abziehen. Nun liegt die Dachplatte mit gestecktem Brückenstecker frei. Das unter dem Stecker liegende Teil der Dachplatte muss durch Ausbrechen entfernt werden (Abbildung 2 beachten). Beim Einsetzen des Decoders unbedingt auf Pin 1 achten, welches auf der Platine mit „1“ gekennzeichnet ist. Das entsprechende Pin am Decoder ist meist mit einem weißen Farbpunkt gezeichnet. Der Zusammenbau des Fahrzeuges erfolgt in umgekehrter Reihenfolge, auch dabei äußerste Sorgfalt walten lassen.

Sollten Sie sich diese Arbeiten nicht selbst zutrauen oder nicht selbst erledigen wollen, wenden Sie sich vertrauensvoll an Ihren Händler oder auch an uns. Es wird Ihnen dort ein günstiges Angebot dazu erstellt.

Abbildung 1

Abbildung 2

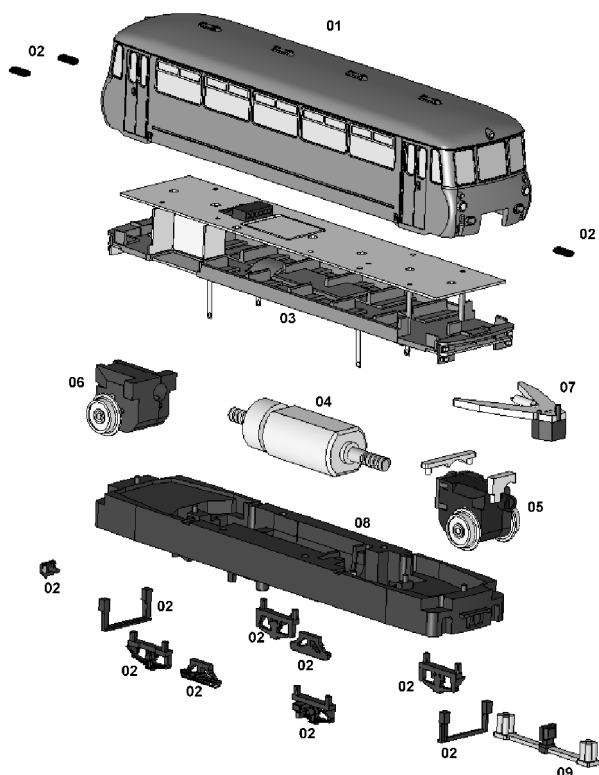


bitte Rückseite beachten

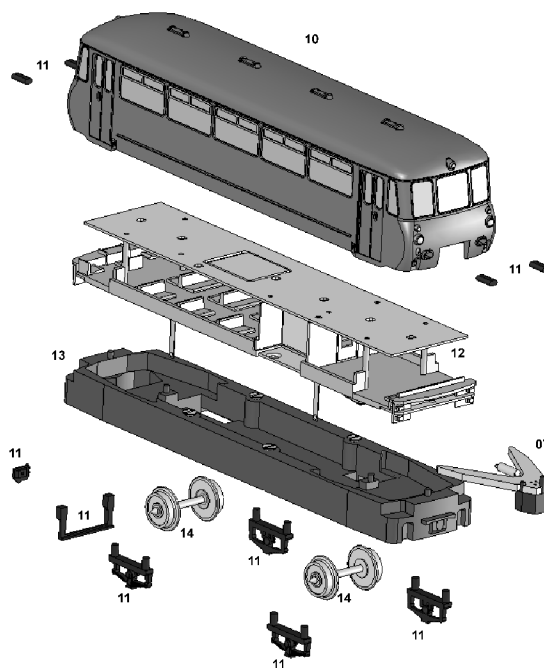
## Technische Daten

Achsfolge	1'A
Länge über alles	229 mm
Gewicht Triebwagen	58 g
Gewicht Steuerwagen	43 g
System	2 Leiter Gleichstrom
Betriebsspannung	max. 12 V Gleichspannung
Stromaufnahme, analog bei 10 V DC	etwa 120 mA

### Ersatzteile LVT 772



### Ersatzteile LVS 972



77201	Gehäuse LVT 772 kpl. mit Scheiben u. Scheinwerfern	17208	Rahmen LVT kpl., lackiert
17202	Sortiment Kleinteile LVT	17209	Kupplungsplatine kpl., lackiert
17203G	Platinensatz LVT kpl. mit Inneneinrichtung, Zwischenwänden und Schleifern	97210	Gehäuse LVS 972 kpl. mit Scheiben u. Scheinwerfern
17204	Motor kpl. mit Schwungmasse u. Schnecken	17211	Sortiment Kleinteile LVS
17205	Schwenkgetriebe montiert mit 2 x Joch	17212G	Platinensatz LVS kpl. mit Inneneinrichtung, Zwischenwänden und Schleifern
17206	Festgetriebe montiert	17213	Rahmen LVS kpl., lackiert
17207	Kinematik kpl. mit Drähten u. Feder LVT/ LVS	17214	Radsatz LVS

## Gewährleistung

Im Rahmen der gesetzlichen Vorgaben garantieren wir für Material und Funktion des vorgenannten Produktes Fehlerfreiheit über einen Zeitraum von 2 Jahren ab Datum des Kaufbeleges. Im Falle einer berechtigten Beanstandung leisten wir innerhalb dieses Zeitraumes kostenlose Nachbesserung. Voraussetzung dafür ist die Einsendung der Ware in der Originalverpackung und Vorlage des Original- Kaufbeleges von Ihrem Modellbahnhändler. Weiterhin dürfen keine außer den in dieser Anleitung beschriebenen Manipulationen vorgenommen werden, anderenfalls erlischt der Garantieanspruch.

Die Garantie erstreckt sich nicht auf Verschleißteile wie Radschleifer und Motoren, sowie eventuell entstehende Versandkosten.

**KRES**  
Köstel & Rasch Elektronik + Service GmbH  
www.kres.de

Am Grenzbach 7  
08427 Fraureuth  
Tel. (03761) 88 58 70  
Fax (03761) 88 58 71

Änderungen im Sinne der technischen Weiterentwicklung vorbehalten. □